

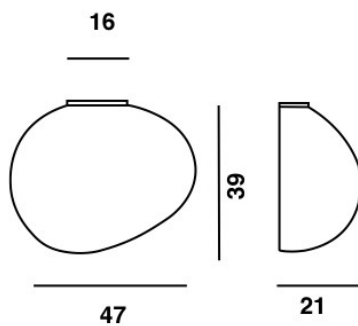
## Foscarini Gregg Grande Semi 2 Parete

L'applique murale Foscarini Gregg Grande Semi 2 à diffuseur hémisphérique en verre satiné blanc et structure métallique laquée dans divers coloris. Lumière diffuse. Pour ampoules E27. Dimmable par phase.



blanc	379,00 €-PDSF-437,00-€
MPN	FN16801512_10
gris graphite	409,00 €-PDSF-471,00-€
MPN	FN16801512N_10
or	409,00 €-PDSF-471,00-€
MPN	FN16801512G_10

grande semi 2



27.04.2024 12:59:53

Tous les prix indiqués sont avec 19% TVA pour livraison en Deutschland à laquelle s'ajoutent le cas échéant des Coûts d'expédition

