



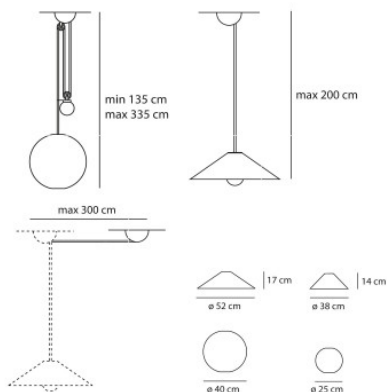
## Artemide Aggregato Saliscendi Decentrato

Suspension Aggregato Sospensione Saliscendi Decentrato par Artemide à suspension décentrée et ajustement en hauteur par système de poulie et contrepoids. Diffuseurs de métal ou synthétique. E27. Dimmable par phase.

petit diffuseur conique en plastique, blanc MPN	409,00 €-PDSF-450,00-€ A033100+A086000+A089700
petit globe opalin en plastique blanc MPN	409,00 €-PDSF-455,00-€ A033100+A086000+A089410
grand diffuseur conique en plastique, blanc MPN	439,00 €-PDSF-485,00-€ A033100+A086000+A089400
petit diffuseur conique en métal, gris anthracite MPN	439,00 €-PDSF-485,00-€ A033100+A086000+A089860
grand diffuseur conique en métal, gris anthracite MPN	479,00 €-PDSF-535,00-€ A033100+A086000+A089960
grand globe opalin en plastique, blanc MPN	499,00 €-PDSF-560,00-€ A033100+A086000+A089412

### Dimensions

Hauteur totale avec suspension min. 135 cm, max. 335 cm, Adistance entre rosette et point de suspension max. 300 cm. Grand globe opalin: diamètre 40 cm. Petit globe opalin: diamètre 25 cm. Grand abat-jour conique: diamètre 52 cm, hauteur 17 cm. Petit abat-jour conique: diamètre 38 cm, hauteur 14 cm.



19.04.2024 16:04:52

Tous les prix indiqués sont avec 19% TVA pour livraison en Deutschland à laquelle s'ajoutent le cas échéant des Coûts d'expédition

