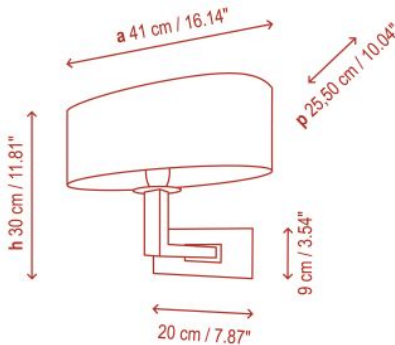


Bover Mei Oval A/02

Die große Wandleuchte Mei Oval 02 besticht durch die edle Kombination des ovalen Schirms aus Streifenband oder weißer Baumwolle und der geradlinigen Struktur aus glänzendem Chrom oder mattem Nickel.



Nickel matt, Schirm aus reinweißer Baumwolle	€ 256,00
MPN EAN Diese Leuchte ist geeignet für Leuchtmittel der Energieklassen*	1125005/P554 8435493702469 A++, A+, A, B, C, D, E
Chrom glänzend, Schirm aus reinweißer Baumwolle	€ 265,00
MPN EAN Diese Leuchte ist geeignet für Leuchtmittel der Energieklassen*	1125006/P554 8435493702544 A++, A+, A, B, C, D, E
Nickel matt, Schirm aus cremefarbenem Streifenband	€ 275,00
MPN EAN Diese Leuchte ist geeignet für Leuchtmittel der Energieklassen*	1125005/P552 8435493702421 A++, A+, A, B, C, D, E
Nickel matt, Schirm aus weißem Streifenband	€ 275,00
MPN EAN Diese Leuchte ist geeignet für Leuchtmittel der Energieklassen*	1125005/P551 8435493702407 A++, A+, A, B, C, D, E
Chrom glänzend, Schirm aus cremefarbenem Streifenband	€ 284,00
MPN EAN Diese Leuchte ist geeignet für Leuchtmittel der Energieklassen*	1125006/P552 8435493702506 A++, A+, A, B, C, D, E
Chrom glänzend, Schirm aus weißem Streifenband	€ 284,00
MPN EAN Diese Leuchte ist geeignet für Leuchtmittel der Energieklassen*	1125006/P551 8435493702483 A++, A+, A, B, C, D, E

Marke	Bover
Leuchtmittel	1 x max. 46W E27 Eco Halogenlampe oder 1 x max. 11W E27 Kompaktleuchtstofflampe oder 1 x max. 6W E27 LED-Lampe.
Abmessungen	Breite 41 cm, Höhe 33 cm, Tiefe 19,5 cm. Wandhalterung: Breite 20 cm, Höhe 9 cm. Gewicht 1,5 Kg.

24.06.2021 23:37:08

Alle angezeigten Preise verstehen sich inklusive 19% MwSt bei Lieferung nach Deutschland ohne eventuell anfallende Versandkosten.

